

平成29年12月5日判決言渡 同日原本領収 裁判所書記官

平成29年(ネ)第10066号 特許権侵害行為の差止等請求控訴事件

原審・東京地方裁判所平成27年(ワ)第11434号

口頭弁論終結日 平成29年10月10日

判 決

控 訴 人

X

同訴訟代理人弁護士

窪 田 英 一 郎

乾 裕 介

今 井 優 仁

中 岡 起 代 子

本 阿 弥 友 子

同 弁理士

奥 山 尚 一

同 補佐人 弁理士

森 本 聡 二

被 控 訴 人

株 式 会 社 ホ ム ズ 技 研

同訴訟代理人弁護士

浦 中 裕 孝

青 木 晋 治

深 沢 篤 嗣

鈴 木 友 一

鈴 鹿 祥 吾

唐 澤 新

千 且 和 也

同 補佐人 弁理士

佐 藤 雄 哉

主 文

- 1 本件控訴を棄却する。
- 2 控訴費用は控訴人の負担とする。
- 3 この判決に対する上告及び上告受理申立てのための付加期間を30日と定める。

事実及び理由

第1 控訴の趣旨

- 1 原判決を取り消す。
- 2 被控訴人は、原判決別紙物件目録記載の製品を製造し、販売し、譲渡し、貸渡し、輸出し、又は譲渡等の申出をしてはならない。
- 3 被控訴人は、前項記載の製品を廃棄せよ。
- 4 被控訴人は、控訴人に対し、2億0178万6060円及びこれに対する平成27年5月14日から支払済みまで年5分の割合による金員を支払え。
- 5 訴訟費用は、第1、2審とも被控訴人の負担とする。
- 6 仮執行宣言

第2 事案の概要（略称は、原判決に従う。）

1 本件は、発明の名称を「骨折における骨の断片の固定のための固定手段装置」とする発明に係る特許権（本件特許権）を有する控訴人が、原判決別紙物件目録記載の各製品（被告製品）は本件各発明の技術的範囲に属すると主張して、①特許法100条1項及び2項に基づき、被告製品の製造、販売、譲渡、貸渡し、輸出及び譲渡等の申出の差止め並びに被告製品の廃棄を、②不法行為による損害賠償請求権に基づき、損害賠償金2億0178万6060円及びこれに対する不法行為の後の日である平成27年5月14日（訴状送達の日翌日）から支払済みまで民法所定の年5分の割合による遅延損害金の支払を、それぞれ求める事案である。

原判決は、被告製品は本件各発明の技術的範囲に属するとは認められないとして、控訴人の請求をいずれも棄却した。

そこで、控訴人が、原判決を不服として控訴した。

2 前提事実

原判決5頁22行目冒頭から末尾までを以下のとおり改めるほか、原判決「事実及び理由」の第2の1記載のとおりであるから、これを引用する。

「イ 被告製品は、構成要件AないしE及びG並びに構成要件Fのうち「前記湾曲前端部（7 f）に一番近接する前記ピン（7）は前方部（7 a）を含み、前記ピン（7）が前記スリーブ（5）の作動可能位置（B）に存在する際に前記前方部（7 a）は、前記前方部（7 a）の縦方向に直線状であり、」を充足する（ただし、「作動可能位置B」の解釈については、当事者間に争いがある。）。」

3 争点

原判決「事実及び理由」の第2の2記載のとおりであるから、これを引用する。

第3 争点に関する当事者の主張

次のとおり付加訂正するほか、原判決「事実及び理由」の第2の3記載のとおりであるから、これを引用する。

1 原判決7頁8行目末尾の後に、以下のとおり付加する。

「また、上記2点のうち1点及び上記2点とは別の被告製品1点を対象としたX線CT三次元測定機による断面形状測定試験及び真円度測定器による形状測定試験の結果（甲30～35）によれば、上記対象製品の断面形状のピン前方部の側面の先端は、ピン後方小径部の側面よりも第2壁面側に約0.15mm又は約0.10mm寄っている。」

2 原判決9頁22行目の「ピン先端側の端」を「前方部7 aのピン先端側の端（湾曲する手前の箇所）」と改める。

3 原判決10頁19行目の「（甲16，17，19）」を削除する。

4 原判決11頁10行目の後に、行を改めて以下のとおり付加する。

「また、甲32ないし35の測定についても、測定プロセスの正当性は十分に示されておらず、いずれの測定結果についても信用できない。」

5 原判決31頁18行目の後に、行を改めて以下のとおり付加する。

「また、仮に、本件各発明において上記①ないし⑤を具備する必要がないとしても、控訴人が主張する「スリーブに振動等が加わり、ピンとスリーブとの間の遊びによってピン先端がスリーブ側面開口部の空間から外れようとしても、ピン前方部がスリーブ第2壁面と接触する等して動きが規制されるため、ピン先端はスリーブ側面開口部の空間から外れにくくなり、ピンがスリーブ内で回転することを防止できる」という効果を得るためには、**i)** 通常時において、ピン湾曲前端部の先端がスリーブ側面開口部に達しており、**ii)** ピンとスリーブとの間の遊びによりピン湾曲前端部が第2壁面側に移動した際であっても、ピン前方部が第2壁面の前方部に当たることで、ピン湾曲前端部の先端がスリーブ側面開口部に引っかかった状態が維持されることが必要であるが、本件発明1では、上記**i)** 及び**ii)** の作用的構成を規定しておらず、本件発明4においても、少なくとも上記**ii)** の作用的構成を規定していない。したがって、本件各発明は、発明の詳細な説明に記載された発明とはいえない。」

第4 当裁判所の判断

当裁判所は、被告製品は本件各発明の技術的範囲に属すると認めることはできないから、控訴人の控訴は棄却すべきものと判断する。

その理由は、以下のとおりである。

1 本件各発明の意義

(1) 本件明細書の記載

次のとおり付加するほか、原判決の「事実及び理由」の第3の1(1)ア(イ)b(a)記載のとおりであるから、これを引用する。

ア 原判決42頁21行目の「本件明細書の記載」の後に、「(下記記載中に引用する【図1】については、別紙本件明細書図面目録を参照。)」を付加する。

イ 原判決44頁5行目末尾の後に、行を改めて以下のとおり付加する。

「・ 「本発明を添付する図面に沿って以下にさらに説明する。」(段落【00

07】)

・ 「図に示した固定手段1は、骨折における骨の断片の固定に適用される。好適には、固定手段1は、大腿骨頸部用の大釘であり、大腿骨頸部の骨折4における骨断片2及び3の固定用としての頸スパイクである。」(段落【0008】)

・ 「大釘1は、ピン7を挿入するために、後部が開口する細長い空間6を有するスリーブ5を構成する。細長い空間6は、環状、もしくは実質的に環状の横断面を有する。」(段落【0009】)

・ 「スリーブ5は、第1縦方向壁面8と、それに対向する第2縦方向壁面9を有する。前記第1の縦方向壁面8には、側面開口部10と、前記側面開口部10の先端部13から案内面12が第2縦方向壁面9に対して反対側に傾斜した方向に突出する。」(段落【0010】)

(2) 前記(1)の本件明細書の記載によれば、本件各発明は、骨折における骨の断片の固定のための固定手段装置、具体的には、大腿骨頸部の骨折における骨断片を固定するための大腿骨頸部用の大釘に関するものであり(【0001】)、特許文献1(甲20)及び特許文献2(乙9の1)に記載された従来の固定手段では、ピンが作動可能位置から移動してしまうことで側面開口部を通る出口を見つけられずにスリーブ内部で変形する危険性や、周囲の骨物質に移動するピンの前端部の部分が有利に曲がった状態へ変形しない危険性があったことから(【0002】【0003】)、特許請求の範囲請求項1記載の構成を採用することで、①ピンが作動可能位置を離れ意図しない動作をすることを防ぎ、及び/又は、②ピンの端部において骨の断片の安定した固定が得られ、かつ、骨の断片を貫通するピンが減るような有利な湾曲状態を得られるようにしたものである(【0006】)。

2 争点1-1①(構成要件Fの充足性)について

(1) 構成要件Fの意義

ア 特許請求の範囲の記載

構成要件Fは、「前記湾曲前端部(7f)に一番近接する前記ピン(7)は前方

部（7 a）を含み、前記ピン（7）が前記スリーブ（5）の作動可能位置（B）に存在する際に前記前方部（7 a）は、前記前方部（7 a）の縦方向に直線状であり、また前記ピンの後方部（7 e）から斜め前方向に方向づけられて前記湾曲前端部（7 f）に至り、前記案内面（1 2）に近接する前記第2壁面（9）の前方部（9 a）まで延在する」というものである。被告製品がそのうち「前記湾曲前端部（7 f）に一番近接する前記ピン（7）は前方部（7 a）を含み、前記ピン（7）が前記スリーブ（5）の作動可能位置（B）に存在する際に前記前方部（7 a）は、前記前方部（7 a）の縦方向に直線状であり、」を充足することについては、当事者間に争いがない。

そして、「まで」とは、「時間・距離・状態・動作が継続し、次第に進み、至る地点・時点を表す」（乙6）との意味を有する。また、構成要件Dは、「前記スリーブ（5）は2つの対向する壁面（8, 9）、すなわち側面開口部（10）を有する第1縦方向壁面（8）と案内面（12）が斜め前方向に前記側面開口部（10）の先端部（13）まで延在する第2縦方向壁面（9）とにより細長い空間（6）が画定され」というものであり、構成要件Fと同じ「まで延在する」という記載があるところ、「第1縦方向壁面（8）」と「第2縦方向壁面（9）とにより細長い空間（6）が画定され」ていることから、第2縦方向壁面（9）の案内面（12）は、第1縦方向壁面（8）の開口部（10）の先端部（13）に接続していると認められ、「まで延在する」は、「延在して至る」の意味で用いられている。

したがって、特許請求の範囲の記載によれば、構成要件Fの「前記ピンの後方部（7 e）から斜め前方向に方向づけられて前記湾曲前端部（7 f）に至り、前記案内面（12）に近接する前記第2壁面（9）の前方部（9 a）まで延在する」とは、「ピン（7）がスリーブ（5）の作動可能位置（B）に存在する際に、ピンの前方部（7 a）が、ピンの後方部（7 e）から第2壁面（9）に向かって斜め方向に延びて湾曲前端部（7 f）に至り、案内面（12）に近接する第2壁面（9）の前方部（9 a）に至ること」を意味するものと解される。

イ 本件明細書の記載

(ア) 本件明細書には、構成要件Fについて、以下のことが開示されている。

a 「…ピン7の前方部7 aは斜め前方向に第2縦方向壁面9の前方部9 aに向かって延在し、好適には、ピン7が作動可能位置B（図1参照）から、側面開口部10を介して外側に前端部7 fを押し出すために細長い空間6を更に移動できるような作動可能位置Bにある際に案内面12で前記前方部9 aと接触するよう構成される。…」（【0012】）

b 本件発明1の「作動可能位置（B）」のピンの状態を示す実施例は、【図1】に示される構成のみである。【図1】においては、ピンの前方部（7 a）は、ピンの後方部（7 e）から第2壁面（9）に向かって斜め前方向に延びて湾曲前端部（7 f）に至り、案内面（12）に近接する第2壁面（9）の前方部（9 a）に当接している。

c これらの記載は、前記アのとおり解釈される「（前方部（7 a）は、）前記ピンの後方部（7 e）から斜め前方向に方向づけられて前記湾曲前端部（7 f）に至り、前記案内面（12）に近接する前記第2壁面（9）の前方部（9 a）まで延在する」の意義に沿うものである。

(イ) また、本件明細書【0002】、【0003】及び【0006】には、本件各発明は、特許文献1（甲20）及び特許文献2（乙9の1）に記載された従来の固定手段では、ピンが作動可能位置から移動してしまうことで側面開口部を通る出口を見つけられずにスリーブ内部で変形する危険性や、周囲の骨物質に移動するピンの前端部の部分が有利に曲がった状態へ変形しない危険性があったことから、特許請求の範囲請求項1記載の構成を採用することで、①ピンが作動可能位置を離れ意図しない動作をすることを防ぎ（第1の作用効果）、及び／又は、②ピンの端部において骨の断片の安定した固定が得られ、かつ、骨の断片を貫通するピンが減るような有利な湾曲状態を得られるようにした（第2の作用効果）ものであることが記載されている。そして、特許請求の範囲請求項1記載の構成のうち、構成要件

Fを除く構成は、従来技術である乙9発明に開示されていると認められるから（乙9の1・2）、本件発明は、構成要件Fに規定された構成を採用することにより、第1の作用効果及び第2の作用効果（本件各作用効果）を奏すると解される。

このように、本件発明1は、従来の固定手段の問題を解決するために構成要件Fの構成を採用したものであるところ、甲20及び乙9の1には、別紙引用例等図面目録記載の各図面が記載されている。これらの図面は、いずれも作動可能位置の状態を示しているところ、ピンの前方部は、ピンの後方部から第2壁面に対してほぼ平行に伸びており、ピンの前方部と第2壁面の前方部との間の遊び（隙間）は、ピンの後方部と第2壁面との遊びと同程度になっている。そのため、「ピンが意図せず動いた」（本件明細書【0003】）場合、この遊びの分だけピンの前方部が作動可能位置から移動してしまうおそれがある。そして、作動可能位置からピンがずれると、ピンの湾曲前端部をスリーブの側面開口部から押し出す際に、ピンの湾曲前端部が案内面に沿って滑らなくなるので「有利に曲がった状態へ変形しない」（【0003】）ことになる。

一方、本件発明1において、第1の作用効果を奏するのは、ピン7がスリーブ5の作動可能位置Bに存在する際に、ピン7の前方部7aが、ピンの後方部7eから第2壁面9に向かって斜め前方向に延びて湾曲前端部7fに至り、案内面12に近接する第2壁面9の前方部9aに至ることで（本件明細書【0012】、【図1】）、ピン7の前方部7aと第2壁面9との間の遊びがなくなり、ピン7の第2壁面に向かう方向の移動が抑制されることによるものと認められる。また、第2の作用効果を得られるのは、第1の作用効果によって、ピンが作動開始位置からずれにくい結果、ピンの湾曲前端部7fが案内面12に沿って押し出されて、意図した湾曲が得られることによるものと認められる。

したがって、本件明細書に記載された本件発明1の作用効果の点からも、構成要件Fの「前記ピンの後方部（7e）から斜め前方向に方向づけられて前記湾曲前端部（7f）に至り、前記案内面（12）に近接する前記第2壁面（9）の前方部（9

a)まで延在する」とは、「ピン(7)がスリーブ(5)の作動可能位置(B)に存在する際に、ピンの前方部(7a)が、ピンの後方部(7e)から第2壁面(9)に向かって斜め方向に延びて湾曲前端部(7f)に至り、案内面(12)に近接する第2壁面(9)の前方部(9a)に至ること」を意味するといえることができる。

ウ 控訴人の主張について

(ア) 控訴人は、「第2壁面(9)の前方部(9a)まで延在する」とは、ピンの前方部(7a)が第2壁面の前方部(9a)に接触する必要はなく、前方部7aのピン先端側の端(湾曲する手前の箇所)が前方部9a付近に位置していれば足りると解すべきである旨主張する。

そして、その根拠として、①「延在」は、文言上「接触」を要求するものでなく、本件特許の特許請求の範囲及び本件明細書では、ピン7の前方部7aが第2壁面9の前方部9aに接触することを要求する場合には「接触」という文言が使用されており、例えば、請求項1の記載を引用する請求項2は、請求項1に「接触」する構成を付加したものであること、②本件明細書には、ピン7の前方部7aが第2壁面9の前方部9aに向かって延在する構成と、ピン7の前方部7aが第2壁面9の前方部9aと接触する構成が開示され、後者の構成が好適であるとされるにとどまり(【0012】)、「延在」と「接触」の文言も使い分けられていること、③本件各作用効果の点からも、ピン7の前方部7aが第2壁面9の前方部9aに接触する必要はなく、本件明細書の【図1】でも、本件各作用効果を奏する構成として、ピン7の前方部7aが斜め方向に第2壁面の前方部9aに向かって延在するにとどまる構成が開示されており、ピン7の前方部7aが第2壁面の前方部9aの付近に位置していれば、本件各作用効果を得ることができることなどを挙げる。

(イ) 前記(ア)①について

構成要件Fの解釈で問題となるのは、「延在」の意味ではなく、「まで延在する」の意味であることから、控訴人の主張は、その前提を誤るものである。また、請求項1の記載を引用する請求項2の記載に「接触する」との表現があるからといって、

請求項1の「まで延在する」の意味を「接触する」よりも広義に解さなければならぬものではない。

(ウ) 前記(ア)②について

本件明細書の【0012】の記載は、前記1(1)(引用に係る原判決44頁10行～18行)のとおりであり、文言が使い分けられているのは、「延在」と「接触」ではなく、「向かって延在し」と「接触する」である。そして、「向かう」とは、「ある場所や方向を目ざして進む」(広辞苑第5版)という意味であり、「まで」(時間・距離・状態・動作が継続し、次第に進み、至る地点・時点を表す。乙6)と意味が異なることは明らかであるから、「向かって延在し」を「まで延在する」と同義に解することはできない。

(エ) 前記(ア)③について

前記イ(イ)のとおり、ピン7の前方部7aが第2壁面9の前方部9aの付近に位置しているだけでは、本件各作用効果を奏するものとは認められない。また、本件明細書の【図1】においては、ピン7の前方部7aが第2壁面9の前方部9aに接触しているものであり、控訴人の主張は、【図1】の記載に反するものである。

(オ) 以上のとおり、控訴人の前記(ア)の主張は、いずれも採用できない。

(2) 被告製品の構成要件Fの充足性について

被控訴人は、被告製品のピン前方部は作動可能位置において第2壁面の前方部に接触していないと主張し、控訴人は、上記主張を争うことを明らかにしていない。また、証拠(甲17, 18)によれば、①平成28年1月5日に、埼玉県産業技術総合センターにおいて、原告検体1及び2の断面形状測定試験を行うに当たり、スリーブ内に挿入されているピンが前後左右に若干動く状態にあることが確認されたこと、②上記試験の際に、スリーブ内にピンが挿入されている状態を撮影した原告検体2の断面形状写真には、ピン前方部が作動可能位置において第2壁面の前方部に接触していない状態が写っていることが認められる。

以上のことから、被告製品のピン前方部は、作動可能位置において第2壁面の前

方部に接触していないものと認められる。

したがって、被告製品は、「(前方部(7a)は、)ピンの後方部(7e)から斜め前方向に方向づけられて前記湾曲前端部(7f)に至り、前記案内面(12)に近接する前記第2壁面(9)の前方部(9a)まで延在する」ものではなく、構成要件Fを充足しない。

3 争点1-1③(構成要件Iの充足性)について

控訴人は、被告製品は本件発明1の技術的範囲に属するから、構成要件Iも充足する旨主張する。

しかし、前記2のとおり、被告製品は、構成要件Fを充足しないことから、本件発明1の技術的範囲に属すると認めることはできない。したがって、被告製品は、構成要件Iを充足しない。

4 争点1-2(均等侵害の成否)について

(1) 本件発明1について

ア 第1要件について

(ア) 控訴人は、本件発明1の本質的部分は、本件各作用効果を奏する上で重要な部分であるピンの前方部が後方部から斜め前方向に方向づけられ、第2壁面の前方部に向かって延在している点にあるところ、ピンの前方部7aが第2壁面9の前方部9aに接触することの有無は、本件各作用効果を奏するための必須の構成ではないから、ピンの前方部7aが第2壁面9の前方部9aに接触している否かという、本件発明1と被告製品の相違点は、本件発明1の本質的部分ではなく、被告製品は均等の第1要件を充足する旨主張する。

(イ) 特許発明における本質的部分とは、当該特許発明の特許請求の範囲の記載のうち、従来技術に見られない特有の技術的思想を構成する特徴的部分であると解すべきであり、特許請求の範囲及び明細書の記載に基づいて、特許発明の課題及び解決手段とその効果を把握した上で、特許発明の特許請求の範囲の記載のうち、従来技術に見られない特有の技術的思想を構成する特徴的部分が何であることを確定す

ることによって認定されるべきである。

(ウ) 前記1(2)及び2(1)イ(イ)のとおり、本件発明1は、従来の固定手段では、ピンが作動可能位置から移動してしまうことで側面開口部を通る出口を見つけられずにスリーブ内部で変形する危険性や、周囲の骨物質に移動するピンの前端部の部分が有利に曲がった状態へ変形しない危険性があったことを従来技術における課題とし、これを解決することを目的として、特許請求の範囲請求項1記載の構成、具体的には、ピン7の前方部7aが、ピンの後方部7eから第2壁面9に向かって斜め前方向に延びて湾曲前端部7fに至り、案内面12に近接する第2壁面9の前方部9aに至るようにすることを定めており、この点は、従来技術には見られない特有の技術的思想を有する本件発明1の特徴的部分であるといえる。

(エ) 被告製品は、前記2(2)のとおり、構成要件Fの「(前方部(7a)は、)ピンの後方部(7e)から斜め前方向に方向づけられて前記湾曲前端部(7f)に至り、前記案内面(12)に近接する前記第2壁面(9)の前方部(9a)まで延在する」との文言を充足しないから、本件発明1とは、その本質的部分において相違するものであり、均等の第1要件を充足しない。

(オ) 控訴人の主張について

控訴人は、本件発明1の本質的部分は、本件各作用効果を奏する上で重要な部分であるピン7の前方部7aが後方部7eから斜め前方向に方向づけられ、第2壁面9の前方部9aに向かって延在している点にあり、ピン7の前方部7aの第2壁面9の前方部9aへの接触の有無は本件各作用効果を奏するための必須の構成ではなく、上記相違点は本件発明1の本質的部分ではないと主張する。

しかし、本件発明1において、本件各作用効果を奏するのは、ピン7の前方部7aが、ピンの後方部7eから第2壁面9に向かって斜め前方向に延びて湾曲前端部7fに至り、案内面12に近接する第2壁面9の前方部9aに至ることで、ピン7の前方部7aと第2壁面9との間の遊びがなくなり、ピン7の第2壁面に向かう方向の移動が抑制されることによるものであり、ピン7の前方部7aが前方部9aの

付近に位置しているだけでは、本件各作用効果を奏するものとは認められないことについては、前記2(1)イ(イ)のとおりである。よって、ピン7の前方部7 aが第2壁面9の前方部9 aに接触していることは、本件発明1の本質的部分であると解される。したがって、控訴人の上記主張は採用できない。

イ 以上によれば、その余の要件について検討するまでもなく、本件発明1について、被告製品に均等侵害の成立は認められない。

(2) 本件発明4について

本件発明4は、本件発明1を引用するものであるところ、前記(1)のとおり、被告製品は、本件発明1について均等侵害が成立しないから、本件発明4についても、均等侵害の成立は認められない。

5 結論

以上のとおり、被告製品は、本件各発明の技術的範囲に属すると認めることはできない。したがって、その余の争点について判断するまでもなく、控訴人の請求は理由がないから、控訴人の請求をいずれも棄却した原判決は、相当である。

よって、主文のとおり判決する。

知的財産高等裁判所第4部

裁判長裁判官 高 部 眞 規 子

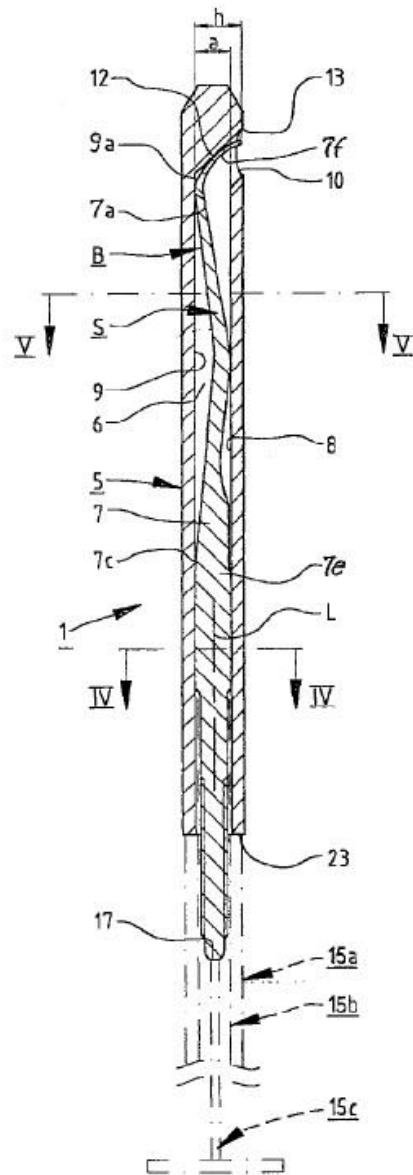
裁判官 山 門 優

裁判官 片 瀬 亮

別紙

本件明細書図面目録

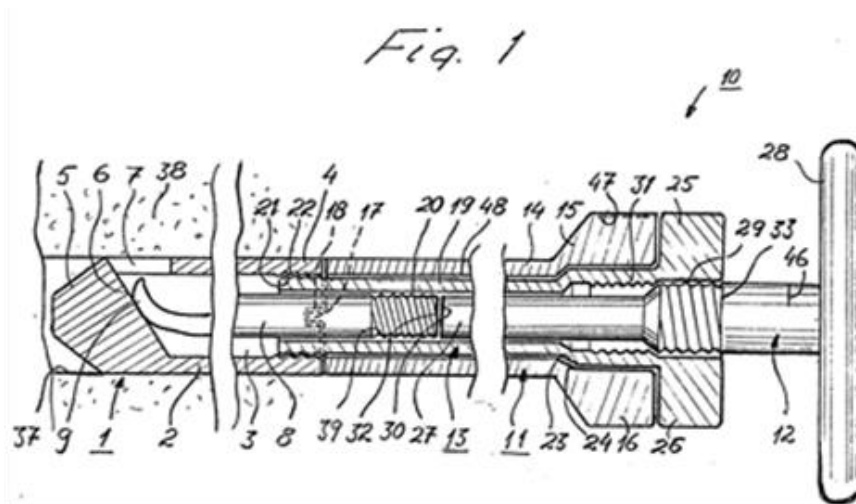
【図1】



別紙

引用例等図面目録

甲20 図1



乙9の1 図1

